



# Uživatelská příručka pro Klimatizaci Mijia

Před použitím výrobku si pečlivě přečtete tuto příručku  
a uschovejte ji pro budoucí potřebu.

## POUŽITELNÉ MODELY:

ASH-09WO/N2C2-EU  
Model vnitřní jednotky  
ASH-09W/N2C2-EU  
Model venkovní jednotky  
ASH-09O/N2C2-EU

ASH-12WO/N2C2-EU  
Model vnitřní jednotky  
ASH-12WO/N2C2-EU  
Model venkovní jednotky  
ASH-12O/N2C2-EU

ASH-18WO/N2C2-EU  
Model vnitřní jednotky  
ASH-18W/N2C2-EU  
Model venkovní jednotky  
ASH-18O/N2C2-EU

ASH-24WO/N2C2-EU  
Model vnitřní jednotky  
ASH-24WO/N2C2-EU  
Model venkovní jednotky  
ASH-24O/N2C2-EU

# Obsah

Předmluva - - - - -	181
Preventivní opatření - - - - -	181
Přehled o výrobku - - - - -	183
Jak používat - - - - -	184
Jak instalovat - - - - -	187
Péče a údržba - - - - -	194
Řešení problémů - - - - -	197

# Předmluva

- Děkujeme vám za zakoupení našeho produktu.
- Před použitím si pečlivě přečtěte tuto uživatelskou příručku, abyste zajistili správné použití.
- Tuto uživatelskou příručku si prosím uschovejte pro budoucí použití.
- Nesprávné používání produktu může mít za následek nesprávnou funkci, nehody nebo potenciální nebezpečí.
- Toto zařízení mohou používat děti od věku 8 let a osoby se sníženými fyzickými, smyslovými nebo mentálními schopnostmi nebo nedostatkem zkušeností a vědomostí, pouze pokud je jim poskytnut dohled a vedení týkající se bezpečného použití zařízení a pochopení případných rizik.
- Děti by si neměly se zařízením hrát.
- Čištění a uživatelskou údržbu by neměly provádět děti bez dohledu.



Toto označení znamená, že by tento produkt neměl být na území EU likvidován spolu s komunálním odpadem. Abyste předešli možnému poškození životního prostředí nebo lidského zdraví v důsledku nekontrolované likvidace odpadu, recyklujte jej zodpovědně a podpořte tak udržitelné opětovné využívání materiálových zdrojů. Pro vrácení použitého zařízení využijte systémy pro vrácení a sběr nebo se obraťte na prodejce, u kterého byl výrobek zakoupen. Ti mohou tento produkt převzít k ekologicky bezpečné recyklaci.

## Preventivní opatření



Přečtěte si  
uživatelskou příručku



Provozní příručka;  
provozní pokyny



Kontrolka obsluhy;  
přečtěte si  
technickou příručku



Tento spotřebič je  
naplněn chladivem R32.



## VÝSTRAHA

Nesprávné dodržování těchto pokynů může mít za následek zranění osob nebo ztrátu života.

- Nepoužívejte žádné prostředky k urychlení procesu odmrazování nebo čištění, kromě prostředků doporučených výrobcem.
- Zařízení musí být uskladněno v místnosti, ve které se nenacházejí trvale zapnuté zdroje vznícení, například: otevřený plamen, zapnuté plynové zařízení nebo zapnutý elektrický ohříváč.
- Zařízení neporážíte ani nevhazujete do ohně.
- Upozorňujeme, že chladiva nemusí vydávat žádný zápach.

- Po přečtení si tuto příručku uložte na vhodném místě, abyste se k ní mohli v případě potřeby vrátit. Pokud zařízení předáváte novému uživateli, nezapomeňte mu předat i tuto příručku.
- Tuto příručku uchovávejte na místě, kde ji obsluha snadno najde.
- Z bezpečnostních důvodů si musí obsluha pečlivě přečíst následující upozornění.



Ujistěte se, že je zřízeno uzemnění.

## Bezpečnostní pokyny

- Tento produkt může používat pouze napájení uvedené na výrobním štítku. Používejte prosím uvedenou napájecí šňůru a sami ji neměňte.
- Nepřipojujte uzemňovací vodič napájení k plynové nádrži nebo vodovodnímu potrubí. Nedostatečné uzemnění může mít za následek úraz elektrickým proudem.
- Ujistěte se, že jsou kabelový svazek, odvodňovací potrubí a potrubí kompresoru správně připojeny. Nesprávné připojení může způsobit, že klimatizace nebude po určité době normálně fungovat nebo se sníží její výkon, nebo dokonce může dojít k problémům s únikem vody, únikem elektrického proudu, únikem chladiva, úrazu elektrickým proudem nebo k nehodám způsobeným požárem.
- Během každodenního používání používejte k zapnutí nebo vypnutí produktu dálkové ovládání namísto zapojování nebo odpojování zástrčky. Pokud produkt delší dobu nepoužíváte, vypněte jej a odpojte zástrčku ze zásuvky.
- V případě vysoké vlhkosti prostředí zvýšte rychlost ventilátoru nebo nastavte na maximum úhel lopatek pro nasměrování vzduchu pomocí tlačítka houpání, abyste zamezili odkapávání vody.
- Neinstalujte klimatizaci na místech, kde mohou unikat hořlavé nebo výbušné plyny, kde je vlhké prostředí nebo kde je výrazné elektromagnetické rušení. Vnitřní jednotka této klimatizace není vodotěsná, proto ji nepoužívejte ve vlhkém prostředí, jako jsou prádelny nebo koupelny.

- Pokud je vnitřní ventilační zařízení používáno společně s vnitřním topným zařízením nebo plynovými kamny, je třeba zajistit, aby nedošlo k hypoxickým nehodám způsobeným nedostatečným větráním.
- Nevyfukujte vzduch z klimatizačního zařízení přímo na zvířata nebo rostliny, jinak může dojít k nežádoucím účinkům.
- Při čištění klimatizace ji nezapomeňte vypnout a odpojit napájení a před zahájením provozu se ujistěte, že se klimatizace zcela zastavila.
- Nestrkejte prsty nebo tyčinky do vstupního nebo výstupního otvoru výfuku klimatizace. V opačném případě může dojít k poškození klimatizace nebo dokonce ke zranění osob.
- Nepokládejte na venkovní jednotku žádné předměty a pravidelně kontrolujte příslušné montážní držáky. Případná poškození včas opravte; v opačném případě by venkovní jednotka mohla spadnout a způsobit zranění.
- Pokud zjistíte jakoukoli abnormalitu na klimatizaci (například zápach spáleniny), vypněte klimatizaci, okamžitě přerušte napájení a kontaktujte tým poprodejního servisu.
- Z bezpečnostních důvodů odpojte napájení dříve, než se dotknete klimatizace.
- Neinstalujte klimatizaci na zvláštních místech, jako jsou lodě nebo vozidla.
- V případě potřeby doplnění chladiva dodržujte prosím postupy pro doplňování chladiva.

## VÝSTRAHA

Dodržováním těchto základních preventivních opatření snížíte riziko požáru, úrazu elektrickým proudem, zranění nebo smrti při používání klimatizace.

- Klimatizační zařízení musí být připojeno ke správné elektrické zásuvce nebo jističi se správným elektrickým napájením. A lze používat pouze určený příkon. ⚠
- Musí být zajištěno správné uzemnění, aby se snížilo riziko úrazu elektrickým proudem a požáru. ⚠
- Neodstříhujte ani neodstraňujte uzemňovací kolík. Pokud nemáte ve zdi tříkolíkovou elektrickou zásuvku nebo jistič, nechte si nainstalovat správnou zásuvku nebo jistič certifikovaným elektrikářem. Zásuvka ve zdi nebo jistič MUSÍ být řádně uzemněny. ⚠
- Nepoužívejte, pokud je napájecí šňůra roztřepená nebo jinak poškozená. Rovněž ji nepoužívejte, pokud jsou na ní praskliny nebo poškození odřením po celé délce, zástrčky nebo konektoru.
- Nepoužívejte adaptér ani prodlužovací kabel.
- Neblokujte proudění vzduchu uvnitř ani vně klimatizace žaluziemi, závěsy, ochrannými kryty nebo keři.
- Dávejte pozor na ostré hrany na předních a zadních žebrech jednotky, které by se mohly pořezat a způsobit vážné zranění.
- Buďte opatrní při zvedání klimatizační jednotky za účelem její instalace nebo demontáže. Vždy k tomu použijte dvě nebo více osob.
- Před údržbou nebo přemísťováním klimatizace vždy odpojte její napájení.
- Některé modely nemusí mít zástrčku, která odpovídá vaší zásuvce, kvůli odlišným standardům napájení. V takovém případě je třeba použít vhodný napájecí adaptér a pokyny pro běžnou zástrčku neplatí.
- V pevné elektroinstalaci by měl být zapojen jednopólový odpojovač s odstupem kontaktů nejméně 3 mm ve všech pólech.
- Spotřebič musí být instalován v souladu s národními elektroinstalačními předpisy.
- Pokud je napájecí šňůra poškozená, musí ji vyměnit výrobce, jeho servisní zástupce nebo podobně kvalifikované osoby, aby se předešlo nebezpečí.

## Preventivní opatření týkající se chladiva

Některé modely používají chladivo R32 nebo jiná hořlavá chladiva, která je třeba provozovat a používat v souladu s pokyny k použití.

- Klimatizace by měla být skladována v prostorách bez trvalých zdrojů vznícení, jako je otevřený oheň, zapálené plynové spotřebiče, zapnuté elektrické ohříváče.
- Klimatizaci nepropichujte ani nezapalujte.
- Před údržbou nebo opravou klimatizace s chladivem R32 musí být provedena bezpečnostní kontrola, aby bylo riziko nebezpečí minimalizováno.
- Pokud z klimatizace uniká chladivo, okamžitě otevřete všechny dveře a okna, zajistěte větrání místnosti, vypněte napájení, opusťte místnost a zavolejte opravu.
- Při instalaci nebo přemísťování klimatizace nezapomeňte odvdušnit okruh chladiva, abyste se ujistili, že je bez vzduchu, a používejte pouze specifikované chladivo (R32). Přítomnost vzduchu nebo jiných cizích látek v okruhu chladiva způsobuje abnormální nárůst tlaku, což může mít za následek poškození zařízení, a dokonce i zranění.
- K odstranění vzduchu ze systému vždy používejte vývěvu. K odsávání nepoužívejte chladivo ve venkovní jednotce.
- Po dokončení instalace zkontrolujte, zda nedochází k úniku chladicího plynu.
- Před instalací a používáním klimatizace pečlivě zkontrolujte bezpečnostní značky.

## Podmínky použití

### Rozsah provozních teplot

	Vnitřní strana DB/WB (°C)	Venkovní strana DB/WB (°C)
Maximální chlazení	32/23	43/26
Maximální ohřev	27/-	24/18

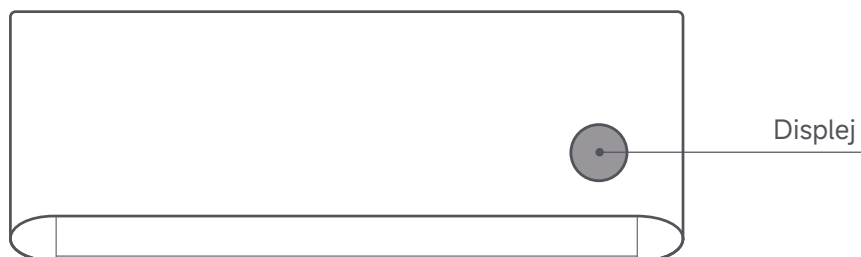
- Rozsah provozní teploty (venkovní teplota) je 18 °C až 43 °C pro režim chlazení a -20 °C až 24 °C pro režim vytápění.
- Při teplotních podmínkách uvedených v tabulce níže může klimatizace automaticky přejít do ochranného režimu.

**Poznámka:** DB (suchá žárovka): Okolní teplota; WB (mokrý žárovka): Teplota s vlivem vlhkosti.

Provoz chlazení	Provoz vytápění	Suchý provoz
Venkovní teplota nad 52 °C	Venkovní teplota nad 24 °C	Vnitřní teplota pod 18 °C
Venkovní teplota pod 18 °C	Venkovní teplota pod -20 °C	
Vnitřní teplota pod 21 °C	Vnitřní teplota nad 27 °C	

## Přehled o výrobku

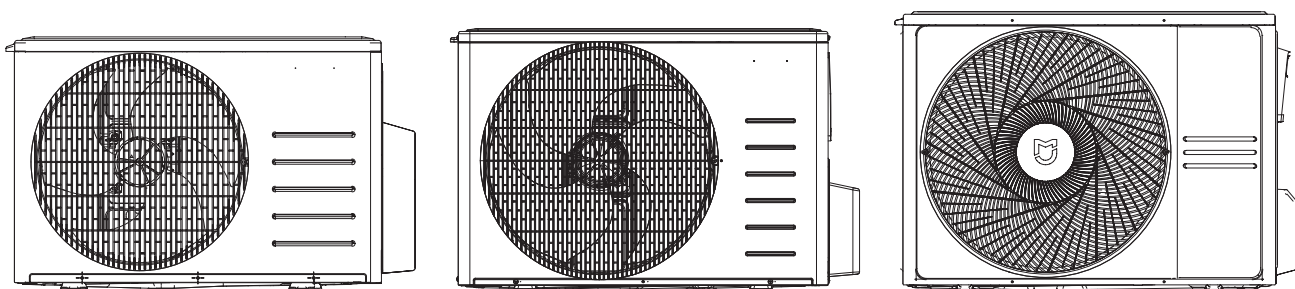
### Vnitřní jednotka



### Příslušenství vnitřní jednotky

Dálkové ovládání	× 1
Uživatelská příručka	× 1
Balení šroubů	× 1
Baterie AAA	× 2
Upozornění k záruce	× 1
Spojovací matice	× 4
Vypouštěcí otvor	× 1
Odvodňovací hadice	× 1

### Venkovní jednotka







### Poznámka:

Ilustrace výrobku, příslušenství a uživatelského rozhraní v uživatelské příručce slouží pouze k referenčním účelům. Skutečný výrobek a jeho funkce se mohou díky vylepšením výrobku lišit.

# Jak používat

## Displej vnitřní jednotky

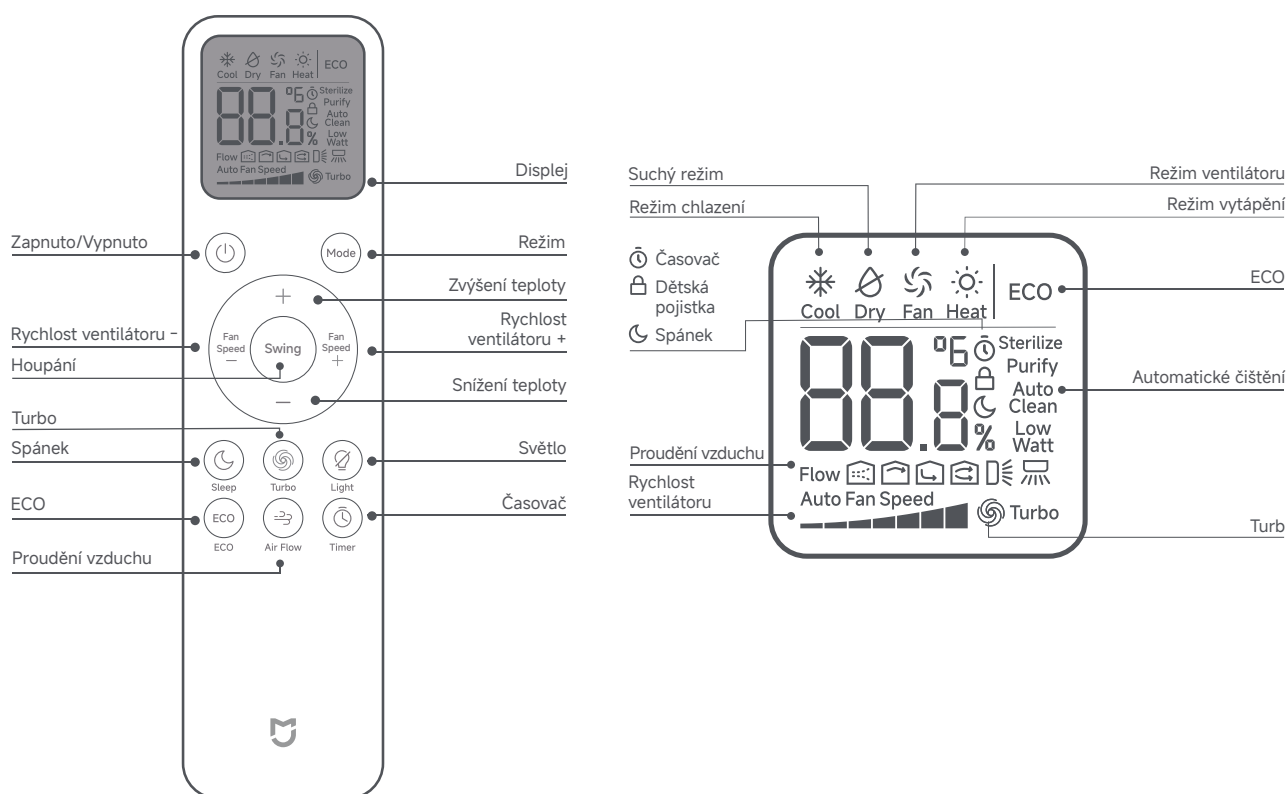
-  Kontrolka bezdrátové sítě: Zobrazuje aktuální stav připojení k bezdrátové síti.
-  Kontrolka teploty: Zobrazuje nastavenou teplotu.
-  Kontrolka chlazení: Svítí, když je aktivován režim chlazení.
-  Kontrolka ohřevu: Svítí, když je aktivován režim vytápění.

### Poznámka:

Během aktualizace OTA se displej vnitřní jednotky rozsvítí podle obrázku níže. Nevypínejte napájení ani neprovádějte žádné operace, jinak může dojít k selhání aktualizace. Během aktualizace se klimatizace restartuje, zastaví se a nezobrazí se žádná kontrolka. Po dokončení aktualizace se klimatizace vrátí do normálního režimu. Celý proces aktualizace trvá 2–15 minut, vyčkejte prosím trpělivě.




## Dálkové ovládání














### Poznámky:

- Dálkové ovládání nečistěte vodou, aby nedošlo k poruše.
- Tento produkt je dodáván s univerzálním dálkovým ovládáním kompatibilním s Klimatizací Mijia. Konkrétní funkce jsou závislé na skutečném produktu.

 **Tlačítko zapnutí/vypnutí** Stisknutím tlačítka klimatizaci zapnete nebo vypnete.

 **Tlačítko Mode** Stisknutím tlačítka postupně přepínáte režimy: Režim chlazení, suchý režim, režim ventilátoru a režim vytápění.

 <b>Zvýšení teploty</b>  <b>Snížení teploty</b>	<p>Stisknutím tlačítka „+“ nebo „-“ nastavte teplotu v krocích po 0,5 °C. Stisknutím a podržením tlačítka nastavíte teplotu rychleji.  <b>Poznámka:</b> V režimu ventilátoru nelze teplotu nastavit.</p>
 <b>Rychlost ventilátoru +</b>  <b>Rychlost ventilátoru -</b>	<p>Rychlost ventilátoru + : stisknutím tohoto tlačítka zvýšíte rychlost ventilátoru, maximálně na úroveň 7.  Rychlost ventilátoru - : stisknutím tohoto tlačítka snížíte rychlost ventilátoru až na minimální nastavení automatického režimu.  <b>Poznámka:</b> v režimu sušení nelze nastavit rychlost ventilátoru. Dostupné úrovně rychlosti ventilátoru: automatická, tichá (úroveň 1), nízká (úroveň 2), nízká až střední (úroveň 3), střední (úroveň 4), střední až vysoká (úroveň 5), vysoká (úroveň 6) a velmi vysoká (úroveň 7).</p>
 <b>Houpání</b>	<p>Stisknutím tlačítka zapnete nebo vypnete funkci vertikálního houpání.</p>
 <b>Tlačítko Sleep</b>	<p>V režimu chlazení nebo vytápění stisknutím tlačítka zapnete/vypnete režim spánku. V režimu spánku přístroj automaticky upraví teplotu.</p>
 <b>Tlačítko Light</b>	<p>Stisknutím tlačítka zapnete nebo vypnete displej vnitřní jednotky.</p>
 <b>Tlačítko Turbo</b>	<p>V režimu chlazení, vytápění nebo ventilátoru stisknutím tlačítka zapnete nebo vypnete turbo proudění vzduchu.</p>
 <b>Tlačítko proudění vzduchu</b>	<p>Stisknutím tohoto tlačítka můžete přepínat mezi režimy proudění vzduchu: vzestupné proudění vzduchu, sestupné proudění vzduchu, cirkulační proudění vzduchu a vypnuto.  <b>Poznámka:</b> Funkce proudění vzduchu může ovlivnit výkon klimatizace. Doporučujeme zapnout funkci proudění vzduchu až po dosažení komfortního stavu v místnosti. Pokud nelze splnit požadavky na komfort, doporučujeme tuto funkci vypnout. V důsledku aktualizace funkcí výrobku v budoucnu může dojít ke změně názvu funkce proudění vzduchu. Řiďte se prosím aktuální situací.</p>
 <b>Tlačítko ECO</b>	<p>V režimu chlazení/vytápění stisknutím a podržením tlačítka po dobu kratší než 3 sekundy zapnete nebo vypnete úsporný režim a na displeji dálkového ovládání se zobrazí „ECO“, když je režim eco zapnutý. V režimu vytápění stisknete a podržte tlačítko po dobu 3 sekund pro aktivaci/deaktivaci 8°C vytápění a oblast zobrazení nastavené teploty na displeji dálkového ovládání zobrazí „8°C“, když je 8°C vytápění aktivováno.</p>
 <b>Tlačítko Timer</b>	<p>Když je klimatizace zapnutá, můžete nastavit časovač automatického vypnutí, a když je vypnutá, můžete nastavit časovač automatického zapnutí. Stisknutím tlačítka časovače přejděte do režimu časovače a stisknutím tlačítka „+“ nebo „-“ nastavte čas. Nastavení se automaticky potvrdí po 2 sekundách nečinnosti.  <b>Poznámka:</b> Časovač zapnutí je ve výchozím nastavení nastaven na režim, teplotu, rychlost ventilátoru a režimy houpání používané před posledním vypnutím. Pokud chcete funkce používat i při dalším zapnutí, můžete nastavit režim, teplotu, rychlost ventilátoru a režimy houpání podle potřeby, když je klimatizace v provozu, a poté klimatizaci vypnout a nastavit časovač zapnutí.</p>
<b>Dětská pojistka</b>	<p>Současným stisknutím a podržením tlačítek „+“ a „-“ po dobu delší než 3 sekundy povolíte nebo zakážete funkci dětské pojistky dálkového ovládání.</p>
<b>Resetování bezdrátové sítě</b>	<p>Stiskněte tlačítko světla současně s tlačítkem spánku a podržte je alespoň na 3 sekundy k resetování bezdrátové sítě.</p>
<b>Auto Clean</b>	<p>Když je klimatizace vypnutá, současným stisknutím a podržením tlačítka eco a tlačítka časovače po dobu delší než 3 sekundy aktivujete funkci automatického čištění. Na displeji dálkového ovládání se zobrazí „Auto Clean“ a displej klimatizace začne blikat. Klimatizace poté poběží přibližně 40 minut, než automaticky ukončí režim automatického čištění a vypne se.</p>

#### Poznámky:

- Doba trvání zobrazená na dálkovém ovládacím a displeji klimatizace se může lišit.
- Během provozu automatického čištění může docházet k hluku, větru a studenému vzduchu, což je normální.
- Pokud je okolní teplota příliš vysoká nebo příliš nízká, klimatizace automaticky aktivuje ochrannou funkci, což může způsobit ukončení funkce automatického čištění nebo její nespustění.
- Funkce automatického čištění může čistit pouze výměník tepla.

#### Obnovení továrního nastavení

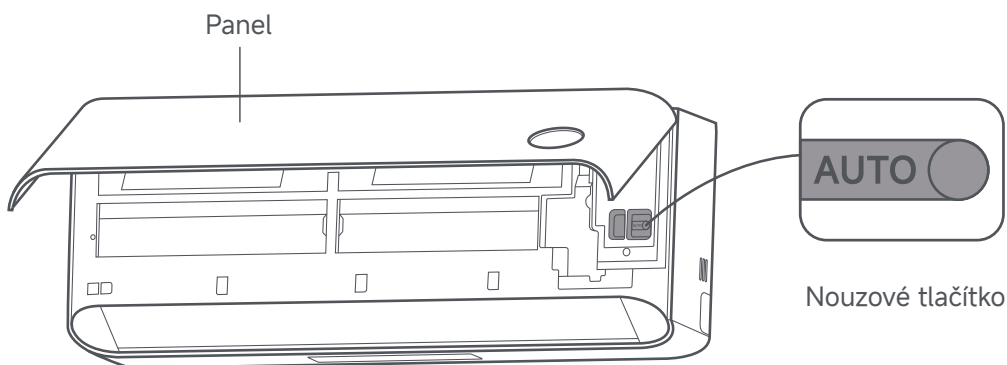
Do 5 minut po připojení klimatizace k napájení (ujistěte se, že je vypnutá) rychle stiskněte 6krát během 5 sekund tlačítko světla na dálkovém ovládacím a klimatizace vydá na 2 sekundy bzučivý zvuk. Poté odpojte napájení a znovu jej připojte a klimatizace bude obnovena do továrního nastavení.

#### Poznámky:

- Po obnovení továrního nastavení klimatizace vymaže všechny údaje, mimo jiné nastavenou teplotu, rychlost ventilátoru, informace o časování, přepínače funkcí a kumulovanou spotřebu elektrické energie.
- Nedoporučuje se obnovovat tovární nastavení, pokud to není nutné, aby nedošlo k ovlivnění zkušeností s některými funkcemi. Například hodnota akumulované spotřeby elektrické energie se bude výrazně lišit od skutečné hodnoty spotřeby elektrické energie.

#### Nouzový provoz

Pokud dojde ke ztrátě nebo poškození dálkového ovládacího panelu, použijte k zapnutí nebo vypnutí klimatizace nouzové tlačítko. Podle obrázku otevřete panel a stiskněte nouzové tlačítko. Pokud je jednotka v provozu, stisknutí tlačítka zastaví provoz; pokud je jednotka v pohotovostním stavu, rychlé stisknutí tlačítka vyvolá jedno pípnutí a spustí chlazení, zatímco jeho stisknutí a podržení po dobu delší než 3 sekundy, dokud nezazní dvě pípnutí, spustí vytápění.



## Stahování aplikace Xiaomi Home

iOS



Android



Xiaomi HyperOS  
Connect



works with  
Xiaomi Home

Tento výrobek pracuje s aplikací Xiaomi Home. Použijte aplikaci Xiaomi Home k řízení vašeho zařízení a k interakci s dalšími inteligentními domácími zařízeními.

Nasnímáním kódu QR stáhněte a nainstalujte aplikaci. Nebo vyhledejte v obchodu s aplikacemi text „Xiaomi Home“, abyste ji mohli stáhnout a nainstalovat.

Otevřete aplikaci Xiaomi Home, klepněte vpravo nahoře na ikonu „+“ a pak podle pokynů přidejte své zařízení.

#### Poznámka:

Verze aplikace může být aktualizována. Postupujte podle pokynů pro aktuální verzi aplikace.

## Prohlášení o shodě

Společnost Xiaomi tímto prohlašuje, že tento spotřebič s funkcí Xiaomi Home connect splňuje základní požadavky a další příslušná ustanovení směrnice 2014/53/EU. Podrobné EU – Prohlášení o shodě naleznete online na adrese <https://www.mi.com/global/support/terms/declaration> mezi doplňkovými dokumenty na stránce výrobku vašeho spotřebiče.

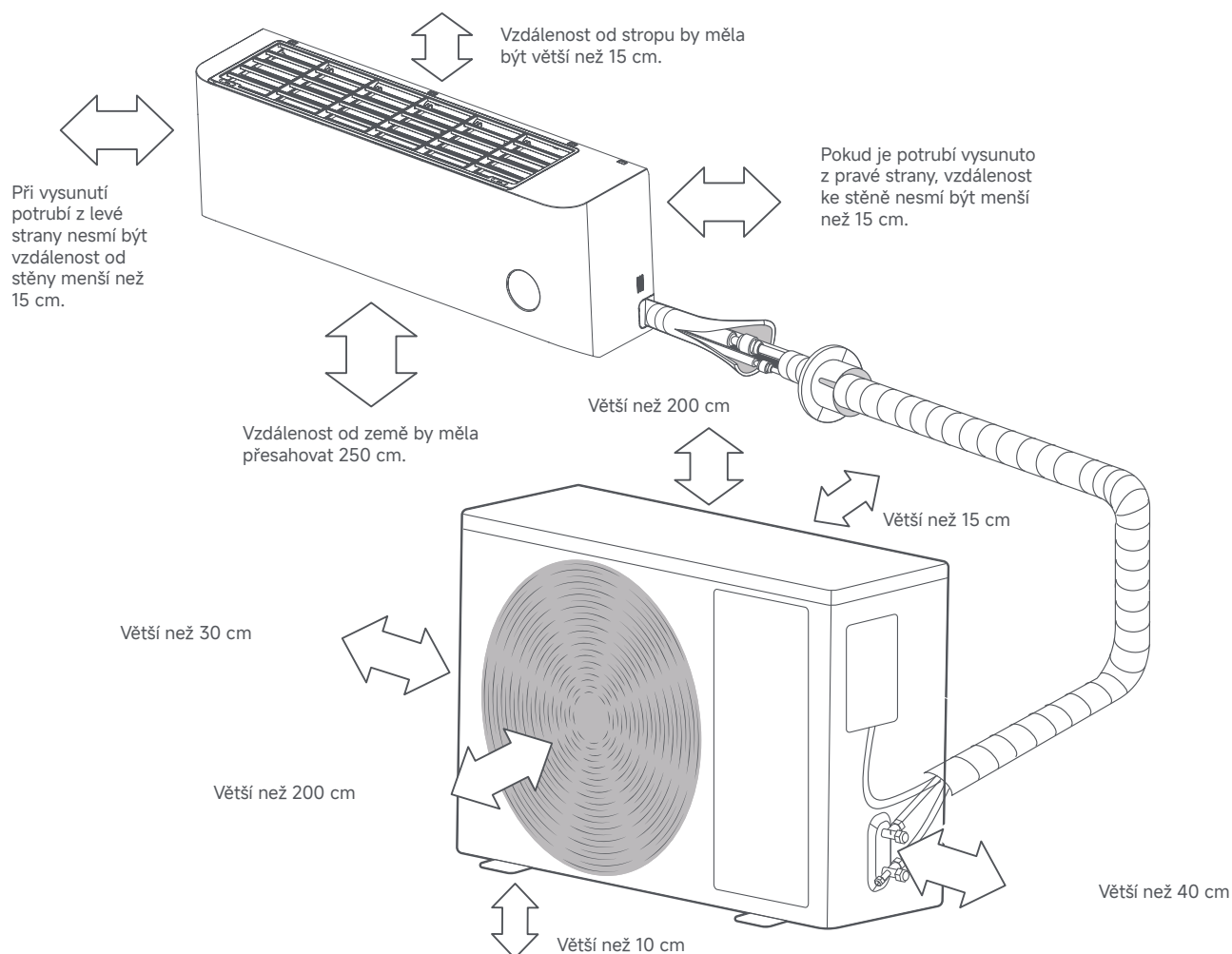
	Frekvenční rozsah	Výkon vysílače (max.)
Bezdrátová síť	2412–2472 MHz	20 dBm

# Jak instalovat

## Před instalací

### Pokyny k instalaci

- Vyberte vhodně velký prostor (viz části „Výběr umístění vnitřní jednotky“ a „Výběr umístění venkovní jednotky“). Chladicí/vytápěcí výkon klimatizace musí odpovídat rozměrům místnosti, výšce stropu, izolačním podmínkám atd.
- Klimatizace se po instalaci nesmí sama přemísťovat a nesmí být instalována na místech, jako jsou lodě a vozidla.
- Tato klimatizace odpovídá bezpečnostním a provozním normám vydaným státem, ve kterém se prodává.
- Při instalaci klimatizace je třeba přísně dodržovat předpisy o elektrické bezpečnosti.
- Vždy používejte certifikované napájecí obvody a jističe odpovídající místním bezpečnostním předpisům.
- Používejte pouze napájecí zdroje, které splňují požadavky na instalaci a používání. Jmenovité napětí je uvedeno na výrobním štítku a napětí mimo tento rozsah ovlivní jeho provoz. V případě potřeby použijte regulátor napětí o výkonu 3 kVA nebo vyšším, abyste zabránili ztrátám na majetku.
- Před prováděním jakýchkoli elektrických nebo bezpečnostních prací vždy odpojte napájení.
- Klimatizace musí být připojena k vyhrazenému napájecímu bodu s časově zpožděnou pojistkou nebo automatickým jističem.
- Nepřipojujte klimatizaci k napájení před dokončením instalace.
- Pokud je napájecí šňůra poškozená, vždy ji nechte vyměnit výrobcem, jeho servisním zástupcem nebo podobně kvalifikovanou osobou, abyste předešli bezpečnostním rizikům.
- Teplota chladicího okruhu může být vysoká; udržujte všechny připojovací vodiče v dostatečné vzdálenosti od měděných trubek.
- Klimatizace musí být instalována v souladu s národními elektroinstalačními předpisy.
- Instalaci nebo přesun mohou provádět pouze odborní technici. U klimatizací instalovaných neprofesionály hrozí problémy s kvalitou nebo bezpečnostní rizika.
- Instalaci smí provádět pouze autorizovaný personál v souladu s požadavky NEC a CEC.



**Poznámka:** Je třeba dodržet požadavky na vzdálenost uvedené na tomto obrázku.

## ⊕ Požadavky na uzemnění

- Před instalací se ujistěte, že nulový, živý a zemnicí vodič zásuvky jsou zarovnány s odpovídajícími svorkami na zástrčce klimatizace.
- Jako elektrický spotřebič třídy I musí být klimatizace řádně uzemněna odborníky pomocí speciálního uzemňovacího systému. Dbejte na to, aby byla vždy účinně uzemněna, aby nedošlo k úrazu elektrickým proudem.
- Žlutozelený vodič v klimatizační jednotce je zemnicí vodič a nelze jej použít k jiným účelům.
- Odpor uzemnění musí odpovídat národním předpisům pro elektrickou bezpečnost.
- Tento výrobek musí být umístěn na místě, kde je přístupná napájecí zástrčka.
- K pevnému vedení musí být připojen jedнопólový odpojovač s roztečí kontaktů mezi všemi póly nejméně 3 mm.
- Podle níže uvedené tabulky vyberte vzduchový spínač s odpovídající kapacitou a správně dimenzovanou napájecí šňůrou a připojovacími vodiči. Vzduchový spínač musí být vybaven magnetickou spouští a tepelnou spouští, které účinně zabraňují zkratu a přetížení. (Varování: Nespoléhejte se při ochraně pouze na pojistky.)

Model	Kapacita vzduchového spínače	Požadavek na průměr vodičů pro napájecí šňůry	Požadavek na průměr vodičů pro propojovací kabely
9K	16 A	≥ 1,5 mm <sup>2</sup>	≥ 1,0 mm <sup>2</sup>
12K	16 A	≥ 1,5 mm <sup>2</sup>	≥ 1,0 mm <sup>2</sup>
18K	20 A	≥ 2,0 mm <sup>2</sup>	≥ 1,0 mm <sup>2</sup>
24K	25 A	≥ 2,5 mm <sup>2</sup>	≥ 1,0 mm <sup>2</sup>

## Výběr místa instalace

### Výběr místa instalace venkovní jednotky

- Nevystavujte ji přímému slunečnímu záření nebo silnému větru.
- Chraňte před zdroji tepla, zdroji páry a místy s únikem hořlavých plynů a kouře.
- Vyberte místo, které není vystaveno dešti a má dobré větrání.
- Zvolte místo, kde výstup vzduchu a provozní hluk klimatizace nebude rušit ostatní osoby nebo zvířata či rostliny.
- Ujistěte se, že výstup vzduchu je otevřený a bez překážek, aby nedošlo k ovlivnění výkonu klimatizace.
- Venkovní jednotka nesmí blokovat prostory určené veřejnosti. Pokud je instalována podél budov u silnice, zajistěte, aby spodní část montážních konzol byla alespoň 25 cm od země a nebránila veřejnému průchodu.
- Pro zajištění účinné regulace teploty v místnosti se doporučuje odstranit překážky, jako jsou žaluzie nebo mříže před venkovní jednotkou. Pokud odstranění není možné, umístěte výstup vzduchu z venkovní jednotky co nejbližší k otvoru žaluzií nebo mříží.
- Místo instalace musí být pevné a spolehlivé, jinak zvýší provozní hluk a vibrace a přinese nebezpečí.

### Výběr místa instalace vnitřní jednotky

- Chraňte před přímým slunečním zářením.
- V místě přívodu a výstupu vzduchu nesmí být žádné překážky, které by bránily řádné cirkulaci vzduchu.
- Zajistěte, aby kapalina mohla snadno vytékat ven vypouštěcí trubkou.
- Vzdálenost od rádiových zařízení (například televizoru nebo rádia) by měla přesahovat 1 metr.
- Klimatizaci je nutné nainstalovat na stěnu, která unese hmotnost vnitřní jednotky a nebude zvyšovat provozní hluk a vibrace.

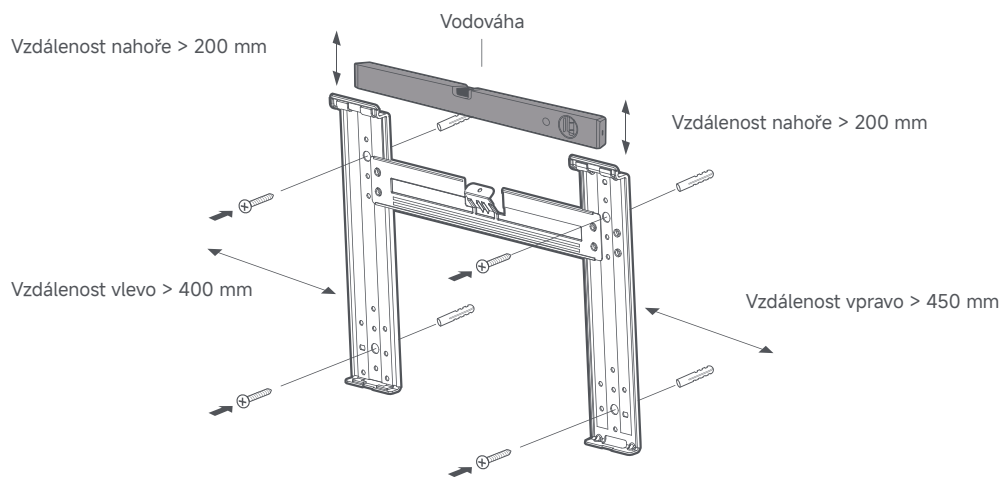
## Instalace vnitřní jednotky

### Přípevnění montážní desky

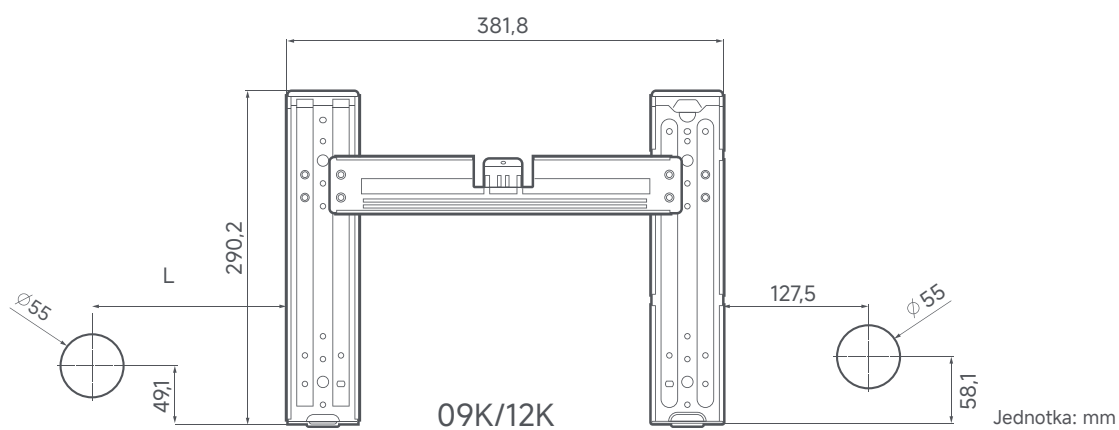
Umístěte montážní desku na připravené místo instalace, vyznačte si místo pro čtyři otvory a následně montážní desku dejte stranou a vyvrtejte otvory vrtačkou. Velikost vrtáku zvolte podle vnějšího průměru hmoždinky. Po vyvrtání do otvorů zasuňte jednotlivé hmoždinky; poté montážní desku přiložte ke stěně a postupně ji zajistěte šrouby tak, aby montážní deska byla rovně a na stěně pevně držela.

#### Poznámky:

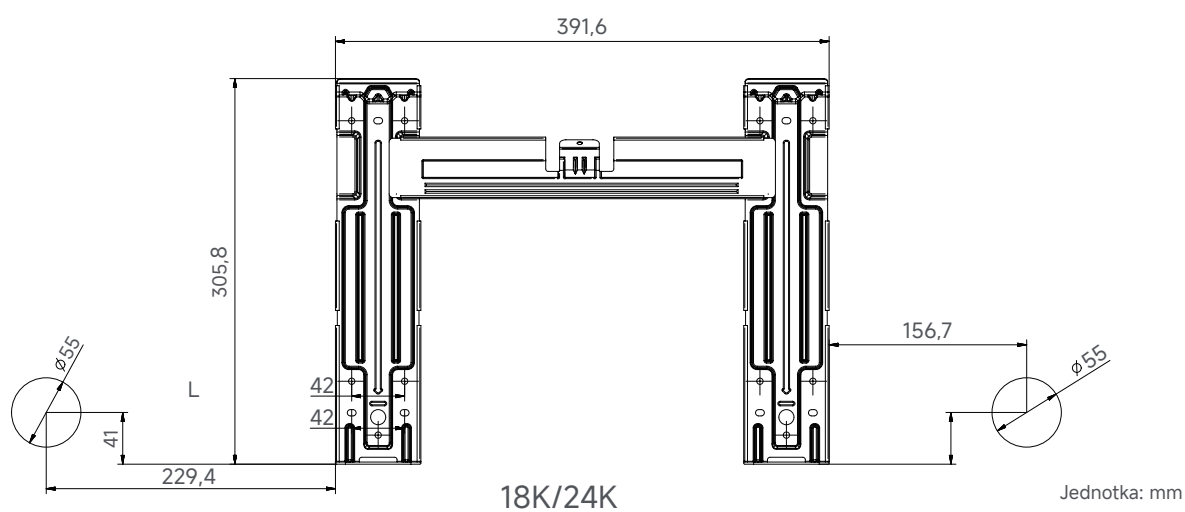
- Při zajišťování montážní desky použijte vodováhu, aby deska byla v rovině a těsně přiléhala ke stěně.
- Kolem montážní desky je nutné ponechat trochu místa kvůli snazší instalaci vnitřní jednotky.
- Montážní deska musí těsně přiléhat ke stěně, aby se zamezilo nežádoucímu provoznímu hluku a vibracím při fungování vnitřní jednotky.



Pokud je  $L > 160$  mm, otvor ve zdi nelze zakrýt.



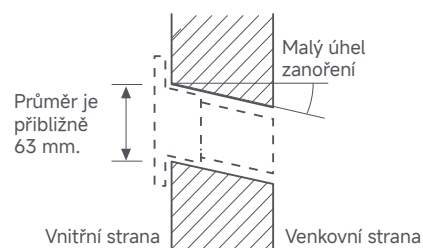
Pokud je  $L > 230$  mm, otvor ve zdi nelze zakrýt.



## Vrtání otvorů

Přesné místo vrtání zvolte podle místa instalace a směru potrubí klimatizace. Otvor ve stěně musí být o něco níže než montážní deska vnitřní jednotky. Průměr vrtání je přibližně 63 mm; vrtání musí mít mírný sklon k venkovní straně, aby se usnadnilo vypouštění vody. Po vyvrtání otvorů ve stěně místo ihned ukliděte, abyste zamezili tvorbě prachu.

Varování: Při vrtání se vyhněte místům, kde se nacházejí dráty, potrubí nebo plynové vedení.



## Montáž potrubí

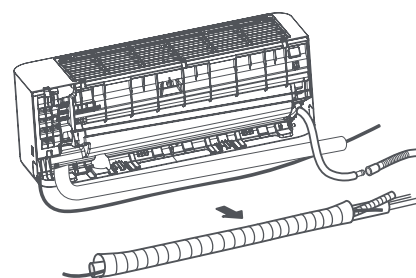
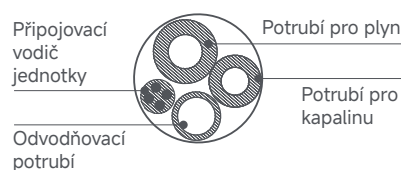
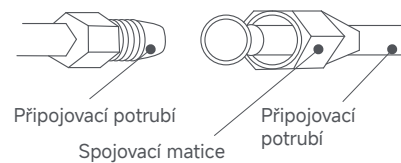
### Poznámky:

- Před připojením připojovacího potrubí je nutné sejmout kryt ventilu.
- Po připojení připojovacího potrubí je třeba kryt ventilu znovu namontovat.

Zarovnejte rozšířené konce potrubí pro kapalinu a potrubí pro plyn s příslušnými závitovými spoji na vnitřní jednotce a pevně je utáhněte. Při připojování potrubí použijte vhodný momentový klíč (viz tabulka momentů v části „Připojení potrubí venkovní jednotky“), abyste zajistili správné utažení. Použití nastavitelného nebo pevného klíče může v důsledku nesprávné síly poškodit rozšiřující se konec.

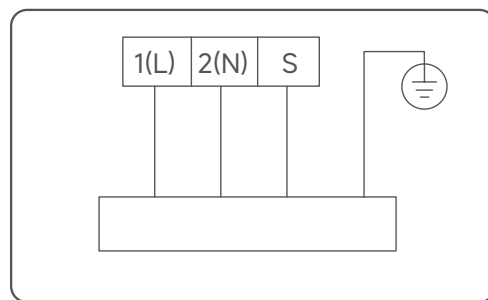
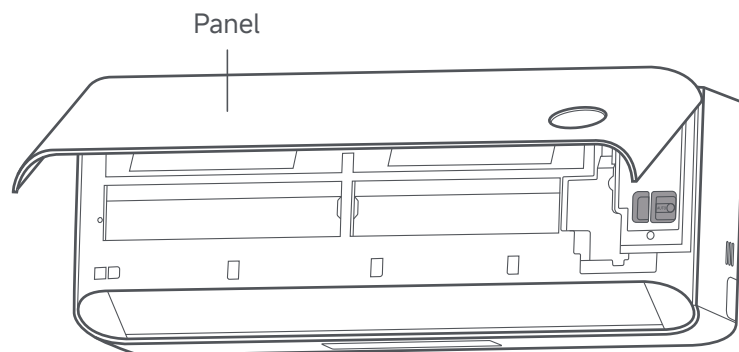
Potrubí vnitřní jednotky se připojuje pomocí speciální nerozebíratelné konstrukce, kterou nelze po instalaci demontovat. Pokud dojde k netěsnosti v důsledku problémů s procesem instalace, je třeba spoj odříznout a vyměnit a znovu namontovat převlečnou matici.

Vložte odvodňovací potrubí do dodané odvodňovací hadice, spoj pevně omotejte a dodanou ochrannou páskou z PVC omotejte trubku, sestavu drenážní trubky a připojovací vodič jednotky. Odstraňte odnímatelný panel na levé nebo pravé straně zářezu pro prodloužení trubky podle směru prodloužení trubky; pokud je trubka prodloužena zezadu, není třeba levý nebo pravý odnímatelný panel odstraňovat.



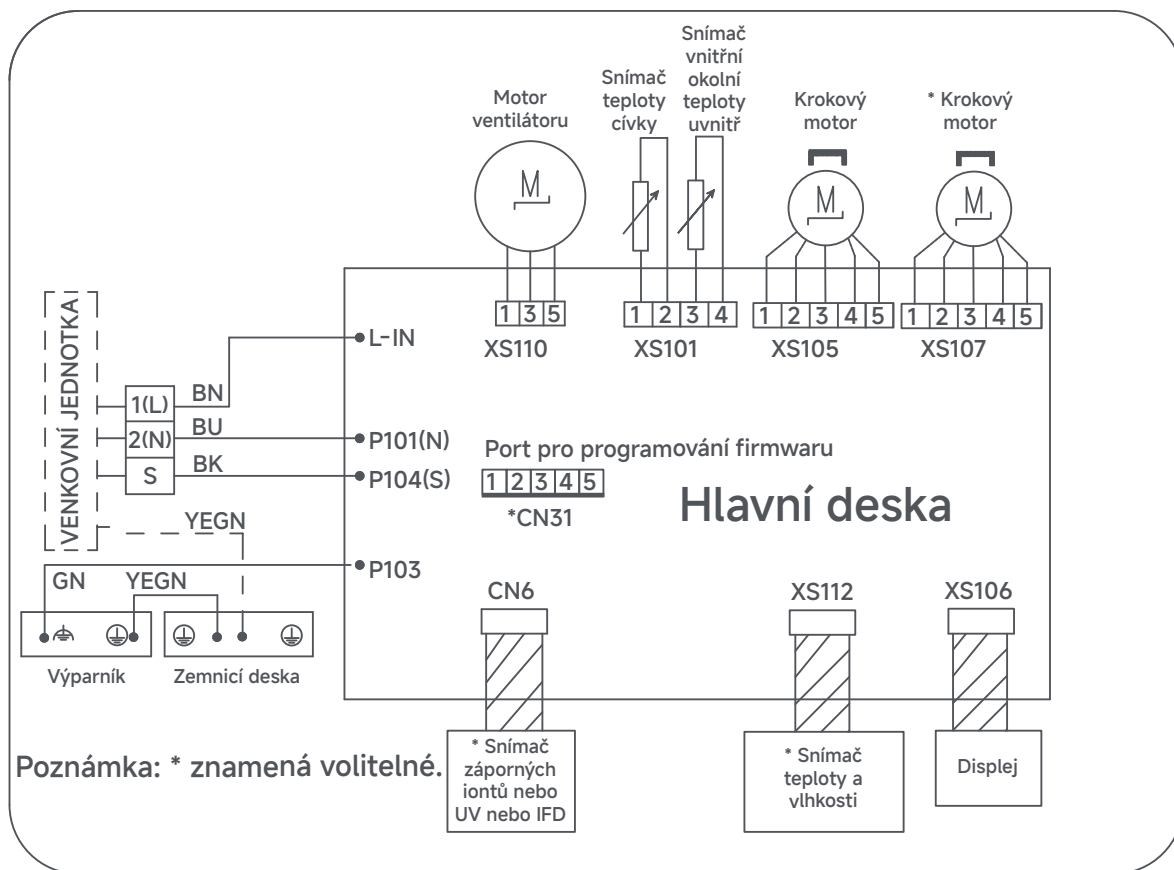
## Připojení vnitřních vodičů

1. Odstraňte drátové svorky; připojte napájecí přívodní vodič a signální ovládací vodič (pouze u chladicí a vytápěcí jednotky) ke kabelovým svorkám podle barvy a upevněte je pomocí šroubů.
2. Připevněte napájecí přívodní vodič a vodič pro ovládání signálu pomocí drátěných svorek (pouze u chladicí a topné jednotky).



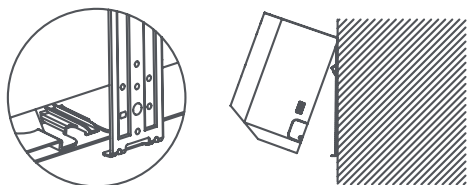
### Poznámky:

- Po dotažení šroubů mírně zatáhněte za napájecí šňůru, abyste zkontrolovali, zda je pevná.
- Napájecí přívodní vodič nikdy nepřestřihávejte, abyste prodloužili nebo zkrátili vzdálenost.



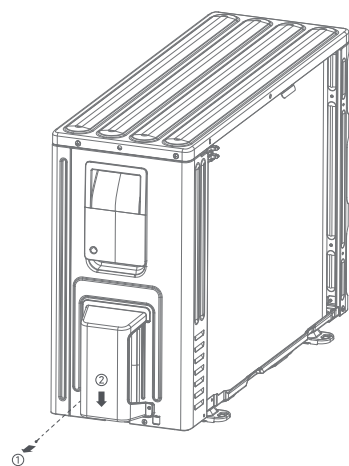
## Zavěšení vnitřní jednotky

Zvedněte vnitřní jednotku na montážní desku a upevněte zámek ve spodní části instalační desky, dokud neuslyšíte „cvaknutí“. Poté zkontrolujte, zda je vnitřní jednotka bezpečně zavěšena.

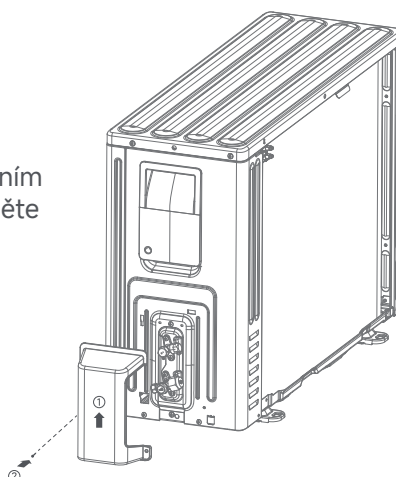


## Instalace venkovní jednotky

### Kryt ventilu

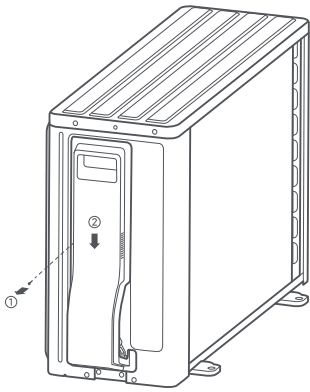


Před připojením potrubí sejměte kryt ventilu.

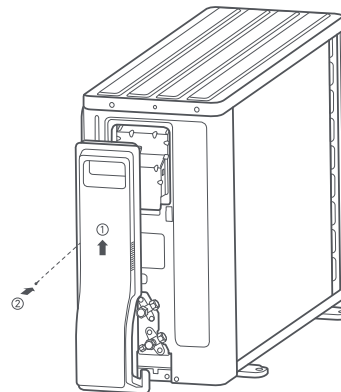


Po dokončení připojení potrubí kryt ventilu opět nainstalujte.

## Kryt ventilu



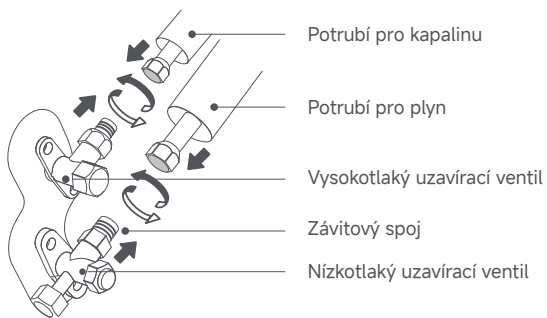
Před připojením potrubí sejměte kryt ventilu.



Po dokončení připojení potrubí kryt ventilu opět nainstalujte.

## Připojení potrubí venkovní jednotky

Zarovnejte rozšiřující se konec potrubí pro plyn z vnitřní jednotky se závitovým spojem nízkotlakého uzavíracího ventilu a dále zarovnejte rozšiřující se konec potrubí pro kapalinu se závitovým spojem vysokotlakého uzavíracího ventilu. Poté oba spoje pevně utáhněte. Při připojování potrubí použijte vhodný momentový klíč (viz tabulka momentů níže), abyste zajistili správné utažení. Použití nesprávného typu klíče může poškodit rozšiřující se konec.

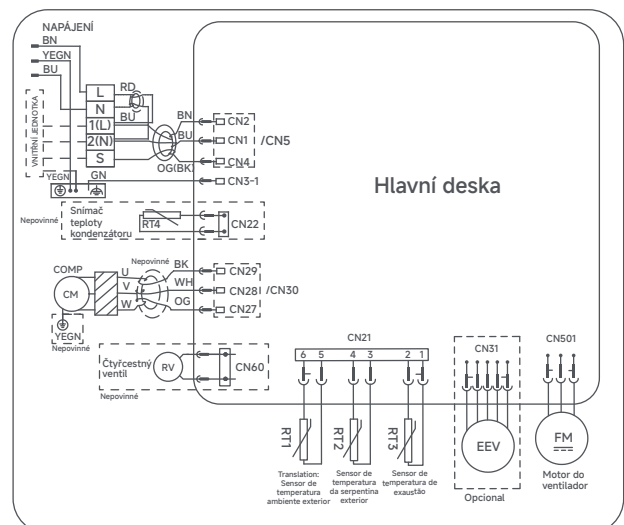
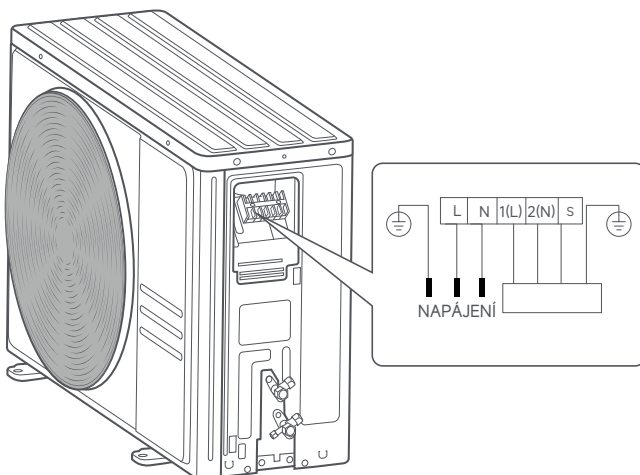


Velikost potrubí (mm)	Utahovací moment (N·m)
Ø 6,35	15–20
Ø 9,52	30–35
Ø 12,7	50–55

Tabulka utahovacích momentů

## Připojení venkovních vodičů

1. Odstraňte drátové svorky; připojte napájecí přívodní vodič a signální ovládací vodič (pouze u chladicí a vytápěcí jednotky) ke kabelovým svorkám podle barvy a upevněte je pomocí šroubů.
2. Připevněte napájecí přívodní vodič a vodič pro ovládání signálu pomocí drátěných svorek (pouze u chladicí a topné jednotky).



## Poznámky:

- Po dotažení šroubů mírně zatáhněte za napájecí šňůru, abyste zkontrolovali, zda je pevná.
- Napájecí přívodní vodič nikdy nepřestřihávejte, abyste prodloužili nebo zkrátili vzdálenost.

## Připojení odvodňovacího potrubí venkovní jednotky

Situace, kdy není nutná úprava odvodnění

V oblastech, kde je v zimě vlhko a chladno, odvodněná voda snadno zamrzne, což může poškodit ventilátor. Proto se nedoporučuje instalovat vypouštěcí otvor; jinak by to bylo špatné pro odvodnění a ochranu stroje.

Situace, kdy je nutná úprava odvodnění

Vypouštěcí otvor použijte, když je venkovní teplota nad bodem mrazu, nebo když dochází k zamrznutí, ale základní pánev je vybavena elektrickou topnou spirálou pro odmrazování.

U výškových instalací se doporučuje, aby byla odvodňovací hadice připojena k určenému odvodňovacímu systému budovy. Tam, kde není k dispozici žádná odvodňovací infrastruktura, musí být odvodnění správně nasměrováno, aby nezpůsobovalo nepříjemnosti ostatním.

## Potrubí

- Délku potrubí a výškový rozdíl klimatizace naleznete v tabulce vpravo.
- Pokud je délka potrubí větší než 7 m, ale menší než maximální délka potrubí uvedená v tabulce vpravo, doplňte chladivo podle požadavků v tabulce vpravo.
- Při přidávání nového potrubí přidejte tepelně izolační materiály o tloušťce větší než 8 mm.

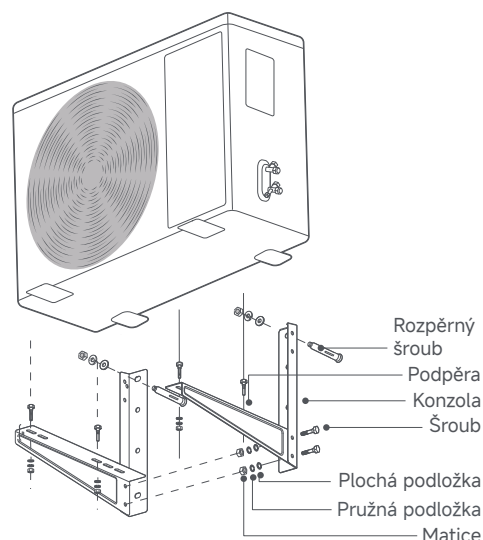
Maximální délka potrubí	10 m	Velikost potrubí (potrubí pro kapalinu)	Φ6,35 mm
Maximální výškový rozdíl	5 m	Chladivo, které má být přidáno	15 g/m

## Instalace konzolí

Pokud není vyhrazena instalační pozice klimatizace nebo instalační plošina, je třeba použít montážní konzoly (uživatel je zakoupí samostatně).

Postupujte podle těchto kroků:

1. Pomocí šroubů, plochých podložek, pružných podložek a matic dodaných s montážními konzolami sestavte konzoly a podpěry (jak je znázorněno na obrázku vpravo).
2. Potvrďte instalační polohu levé a pravé konzole a vyvrtejte otvory na pevné nosné stěně podle středové vzdálenosti mezi dvěma montážními otvory konzole venkovní jednotky (čtyři nebo více otvorů, které určí instalační technik podle situace). Ujistěte se, že montážní otvory pro levou i pravou konzolu jsou vodorovně zarovnané.
3. Pomocí rozpěrných šroubů dodaných s montážními konzolami připevněte konzoly ke stěně a utáhněte šrouby pomocí přiložených plochých podložek, pružných podložek a matic.



## Zavěšení venkovní jednotky

Umístěte venkovní jednotku na místo, připevněte ji k podpěrám čtyřmi šrouby a utáhněte šrouby pomocí přiložených plochých podložek, pružných podložek a matic.

## Vakuování

Připojte nízkotlakou hadici (modrá) manometru rozdělovače k nabíjecímu portu nízkotlakého uzavíracího ventilu chladiva a připojte plnicí hadici chladiva (žlutá) k vývěvě. Otevřete nízkotlaký ventil (modrý) a zavřete vysokotlaký ventil (červený), poté spusťte vývěvu, abyste zahájili vyprazdňování (ujistěte se, že je vývěva vybavena zpětným ventilem, aby se zabránilo zpětnému toku).

Doba vakuování: U této jednotky minimálně 15 minut. Jakmile ručička nízkotlakého manometru (modrá) dosáhne hodnoty -0,1 MPa (-30 inHg), nejprve pomocí rukojeti zavřete nízkotlaký ventil (modrý) a poté vypněte vývěvu. Udržujte vakuum po dobu 5 minut a přitom zkontrolujte, zda ručička nízkotlakého manometru (modrá) nestoupá o více než 0,005 MPa (0,05 baru). Pomocí imbusového klíče pootočte vložku vysokotlakého uzavíracího ventilu proti směru hodinových ručiček o 1/4 otáčky, aby do klimatizačního systému mohlo začít proudit chladivo. Nakonec rychle odpojte nízkotlakou hadici (modrou) od plnicího portu.

# Péče a údržba

**Poznámka:** Nezbytná sezónní péče a údržba může prodloužit životnost klimatizace a snížit spotřebu elektrické energie.

## Čištění vnitřní jednotky

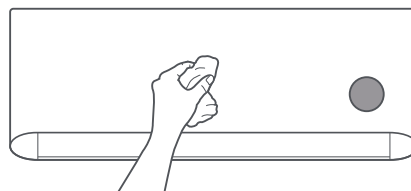
- Před prováděním péče a údržby klimatizace se ujistěte, že je klimatizace vypnutá a že je odpojeno napájení.
- Při provádění péče a údržby klimatizace se vyvarujte nehod, jako je převrácení nebo pád, aby nedošlo ke zranění.
- Po sejmutí panelu vnitřní jednotky se nedotýkejte kovových žebér výměníku tepla, aby nedošlo ke zranění.
- Nemyjte celou jednotku ve vodě. Odpařovač je možné opláchnout vodou, ale dávejte přitom pozor, abyste nepoškodili elektrické součásti. Pokud by se voda dostala až k elektrickým součástem, hrozí nebezpečí poruchy nebo úrazu elektrickým proudem.
- K čištění jakýchkoli částí tohoto výrobku nepoužívejte chemické látky nebo rozpouštědla, jako je alkohol, benzín, banánový olej, leštící prášek, esenciální balzám, zubní pasta nebo prací prášek, aby nedošlo k poškození.
- Po vyčištění se před instalací a použitím ujistěte, že jsou všechny části zcela suché. Vyhněte se přímému slunečnímu záření.

### Čištění vnějšího povrchu vnitřní jednotky

K očištění vnějšího povrchu použijte měkký hadřík nebo houbičku mírně navlhčenou v čisté vodě nebo slabém neutrálním čisticím prostředku.

#### Poznámky:

- Při čištění panelu vnitřní jednotky nepoužívejte přílišnou sílu, aby nedošlo k jeho poškození.
- Panel a kryt dálkového ovládání neotírejte drátěnkami z ocelové vlny, kartáči apod. aby nedošlo k poškození krytu.



### Čištění filtru

#### 1 Vyjmutí filtru

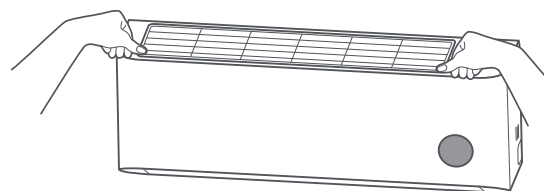
Stlačte oba konce horního filtru, dokud nevyskočí, a poté filtr vyjměte. Postupujte podle kroků 1, 2 a 3, jak je znázorněno na obrázku.

#### 2 Čištění filtru

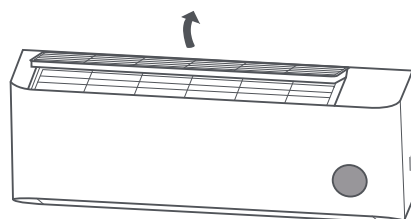
Po vyjmutí filtru odstraňte prach vysavačem nebo filtr opláchněte čistou vodou. Pokud je filtr znečištěný, vyčistěte jej neutrálním čisticím prostředkem nebo mýdlovou vodou, poté jej opláchněte čistou vodou a dejte jej na chladné místo vysušit.

#### 3 Opětovná instalace filtru

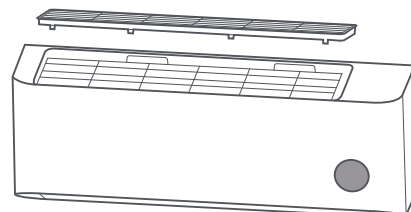
Znovu nainstalujte filtr podle kroků 3, 2 a 1 podle obrázku a zajistěte jej na místě.



1. Stiskněte oba konce horního filtru, dokud nevyskočí.



2. Zvedněte filtr ve směru šipky.



3. Odstraňte filtr.

## Údržba Na bezpečnosti záleží

- Pro opravu nebo sešrotování se prosím obraťte na nejbližší autorizované servisní středisko.
- Opravy prováděné nekvalifikovaným personálem mohou být nebezpečné.
- Tato klimatizace je naplněna chladivem R32. Při opravách přísně dodržujte požadavky výrobce.

### **Kvalifikační požadavky na pracovníky údržby**

- Všichni pracovníci a údržbáři musí mít platné osvědčení vydané oborově uznávanými hodnotícími organizacemi, které potvrzuje, že mají potřebnou kvalifikaci vyžadovanou pro bezpečné zacházení s chladivem.
- Údržbu a opravy klimatizace provádějte pouze podle metod doporučených výrobcem. Pokud je nutná pomoc jiných techniků, měly by na údržbu nebo opravu dohlížet osoby kvalifikované pro manipulaci s hořlavými chladivem.

### **Kontrola místa**

Před prováděním jakékoliv údržby klimatizace, která používá chladivo R32, je nutné provést bezpečnostní kontrolu, aby bylo zajištěno, že riziko požáru bude minimalizováno. Při opravách chladicího systému je třeba před prováděním prací na systému dodržovat následující preventivní opatření.

### **Provozní postupy**

Práce musí být prováděny podle kontrolovaných postupů, aby bylo zajištěno, že riziko způsobené hořlavými plyny nebo parami během práce bude minimalizováno.

### **Všeobecný provozní prostor**

Všichni pracovníci údržby a další osoby v pracovním prostoru musí být poučeni o povaze prováděné práce. Je třeba se vyhnout práci v uzavřených prostorech. Pro zajištění bezpečnosti musí být pracovní prostor řádně izolován a hořlavé materiály musí být kontrolovány.

### **Kontrola přítomnosti chladiva**

Před zahájením práce a během ní musí být prostor zkontrolován vhodným detektorem chladiva, aby se technik ujistil o přítomnosti potenciálně hořlavých plynů. Ujistěte se, že používané zařízení pro detekci úniku je vhodné pro chladivo R32, tj. nejiskřící, dostatečně utěsněné nebo jiskrově bezpečné.

### **Umístění hasicích přístrojů**

Pokud se na chladicím systému nebo souvisejících částech budou provádět jakékoliv horké práce, musí být v blízkosti umístěny vhodné hasicí přístroje. V blízkosti místa plnění chladiva mějte suchý práškový hasicí přístroj nebo hasicí přístroj CO<sub>2</sub>.

### **Žádné zdroje vznícení**

- Žádná osoba provádějící práce na chladicím systému, které zahrnují odkrytí jakéhokoli potrubí, které obsahuje nebo dříve obsahovalo chladivo R32, nesmí používat žádné zdroje vznícení takovým způsobem, který by mohl vést k riziku požáru nebo výbuchu. Všechny možné zdroje vznícení, včetně kouření cigaret, by měly být v dostatečné vzdálenosti od místa instalace, opravy, demontáže a likvidace, při níž může dojít k uvolnění hořlavého chladiva do okolního prostoru.
- Před zahájením prací je třeba zkontrolovat okolí, zda se v něm nenachází žádné hořlavé nebezpečí nebo riziko vznícení. Musí být umístěny značky „Zákaz kouření“.

### **Větrání prostoru**

Před otevřením systému nebo prováděním jakýchkoli horkých prací zajistěte, aby byl pracovní prostor otevřený nebo dostatečně větráný. Určitý stupeň větrání musí trvat po celou dobu provádění práce. Větrání by mělo bezpečně rozptýlit veškeré uvolněné chladivo a přednostně ho vypudit ven do atmosféry.

### **Kontrola chladicího zařízení**

Pokud se mění elektrické součásti, musí být vhodné pro daný účel a odpovídat správné specifikaci. Vždy je třeba dodržovat pokyny výrobce pro údržbu a servis. V případě pochybností se obraťte na technické oddělení výrobce o pomoc. Při instalaci klimatizačních zařízení, která používají chladivo R32, je třeba provést následující kontroly:

- Množství náplně se určuje podle velikosti místnosti, v níž jsou instalovány části obsahující chladivo.
- Ventilační zařízení musí pracovat normálně a ventilační otvory nesmí být ucpané.
- Pokud se používá nepřímý chladicí okruh, zkontroluje se přítomnost chladiva v sekundárním okruhu.
- Označení na klimatizačním zařízení musí být viditelné a čitelné. Nečitelné značky a nápisy musí být opraveny.
- Chladicí potrubí nebo elektrické součásti jsou nainstalovány v takové poloze, že je nepravděpodobné, že budou vystaveny působení jakékoli látky, která může způsobit korozi součástí obsahujících chladivo, pokud elektrické součásti nejsou vyrobeny z materiálů, které jsou ze své podstaty odolné proti korozi nebo jsou proti ní vhodně chráněny.

### **Kontrola elektrických instalací**

Opravy a údržba elektrických součástí musí zahrnovat počáteční bezpečnostní kontroly a postupy kontroly komponentů. Pokud existuje závada, která by mohla ohrozit bezpečnost, nesmí být ke klimatizační jednotce připojen žádný elektrický přívod, dokud není závada uspokojivě odstraněna. Pokud závadu nelze nakonec zcela odstranit, ale je nutné pokračovat v provozu, použije se odpovídající dočasné řešení. Toto musí být oznámeno vlastníkovvi klimatizace a všechny strany o tom musí být informovány.

- Kondenzátory se vybíjejí: To se provede bezpečným způsobem, aby se zabránilo možnosti jiskření.
- Při nabíjení, obnově nebo čištění systému nejsou vystaveny žádné elektrické součásti a rozvody pod napětím.
- Je zajištěna kontinuita uzemnění.

### **Údržba utěsněných součástí**

- Chcete-li opravit utěsněné součásti, odpojte klimatizaci před otevřením od napájení. Pokud musí být během opravy zajištěno napájení elektrickým proudem, musí být na nejnebezpečnějších částech prováděna průběžná detekce netěsností, aby se zabránilo potenciálnímu nebezpečí.
- Při opravách elektrických součástí neovlivňujte úroveň ochrany krytu. Nesprávné metody oprav mohou vést k nebezpečím, jako jsou poškozené kabely, nadměrný počet spojů, svorky, které nejsou instalovány podle původních specifikací, poškozená těsnění nebo nesprávně instalované kryty těsnění. Ujistěte se, že těsnění nebo těsnící materiály neztratily v důsledku stárnutí schopnost bránit vnikání hořlavých plynů. Náhradní díly musí splňovat specifikace výrobce.

**Poznámka:** Těsnící materiály obsahující křemík mohou zhoršit výkon zařízení pro detekci úniků. Jiskrově bezpečné součásti není třeba před zahájením provozu izolovat.

### Údržba jiskrově bezpečných součástí

- Pokud nelze zajistit, že klimatizační zařízení nepřekročí během provozu mezní hodnoty napětí a proudu, nepoužívejte v elektrickém obvodu žádnou trvalou indukční nebo kapacitní zátěž.
- Jiskrově bezpečné komponenty jsou jediné, které mohou nadále fungovat v hořlavých plynech. Ujistěte se, že je zkušební přístroj nakonfigurován na správné nastavení.
- K výměně používejte pouze díly určené výrobcem, protože jiné díly mohou způsobit vznícení chladiva unikajícího do vzduchu.

### Kabel

Zkontrolujte, zda kabeláž není vystavena opotřebení, korozi, nadměrnému tlaku, vibracím, ostrým hranám nebo jiným nepříznivým vlivům prostředí. Při kontrole se rovněž zohleďte účinky stárnutí nebo neustálých vibrací ze zdrojů, jako jsou kompresory nebo ventilátory.

### Kontrola úniku chladiva R32

Při hledání nebo zjišťování úniku chladiva se v žádném případě nesmí používat potenciální zdroje vznícení. Nesmí se používat halogenová sonda ani žádný jiný detektor používající otevřený plamen.

### Metody detekce úniku

K detekci systémů obsahujících chladivo R32 lze použít elektronické detektory úniku. Zařízení musí být kalibrováno v prostoru bez chladiva. Ujistěte se, že detektor není potenciálním zdrojem vznícení a je vhodný pro detekované chladivo. Detektor úniku musí být nastaven na procento dolní meze hořlavosti (LFL) chladiva a musí být kalibrován s použitým chladivem a nastaven na příslušný zkušební rozsah koncentrace plynu (až 25 %).

Kapaliny pro detekci úniku musí být vhodné pro použití s většinou chladiv, ale je třeba se vyhnout použití rozpouštědel obsahujících chlor, protože chlor může reagovat s chladivem a způsobit korozi měděných trubek.

Při podezření na únik se odstraní nebo uhasí všechny otevřené plameny. Pokud je zjištěn únik chladiva, který vyžaduje pájení, musí být veškeré chladivo ze systému odebráno nebo izolováno mimo místo úniku (pomocí uzavíracích ventilů). Před pájením a během něj pročistěte celý systém dusíkem bez obsahu kyslíku (OFN).

### Odčerpání chladiva a vakuování systému

Při pronikání do chladivového okruhu za účelem opravy nebo za jakýmkoli jiným účelem se musí použít běžné postupy. Zvláštní pozornost je však třeba věnovat také bezpečnosti chladiva. Musí být dodržen následující postup:

1. Odstraňte chladivo.
2. Pročistěte obvod inertním plynem.
3. Proveďte vakuování.
4. Obvod znovu pročistěte inertním plynem.
5. Obvod rozřízněte nebo připájejte.

Chladivo musí být zachyceno do správných sběrných lahví. Kvůli bezpečnosti je nutné systém propláchnout bezkyslíkatým dusíkem. Tento postup může být nutné několikrát zopakovat. K proplachování systémů obsahujících chladivo je zakázáno používat stlačený vzduch nebo kyslík. Okruh s chladivem lze vyčistit tak, že se v systému přeruší podtlak za použití bezkyslíkatého dusíku a pokračuje se v plnění až do dosažení pracovního tlaku; poté se vypustí do atmosféry a nakonec se provede vakuování systému. Tento postup je nutné opakovat až do odstranění veškerého chladiva ze systému. Po finálním naplnění systému bezkyslíkatým dusíkem je nutné systém odvětrat na atmosférický tlak a poté lze provést pájení systému. Výše uvedený postup je nutný vždy, když je zapotřebí provést jakékoli pájení.

Zkontrolujte, zda se výstup vývěvy nenachází v blízkosti potenciálních zdrojů vznícení a zda je k dispozici ventilace.

### Postupy plnění chladivem

Kromě běžných postupů plnění je třeba dodržovat níže uvedené požadavky:

- Zajistěte, aby při použití zařízení pro nabíjení chladiva nedošlo ke kontaminaci různých chladiv. Hadice nebo potrubí používané k plnění chladivem musí být co nejkratší, aby se minimalizovalo zbytkové množství chladiva v nich.
- Tlakové láhve musí být udržovány ve svislé poloze.
- Před plněním chladiva do systému se ujistěte, že je systém uzemněn.
- Po nebo před ukončením plnění systému označte systém štítkem.
- Je třeba dbát zvýšené opatrnosti, aby nedošlo k přeplnění chladicího systému.

Před opětovným plněním se systém musí podrobit tlakové zkoušce dusíkem bez obsahu kyslíku. Po dokončení plnění, ale před uvedením do provozu, se provede zkouška těsnosti systému. Před opuštěním pracoviště se provede následná zkouška těsnosti.

### Vyřazení z provozu

Před provedením tohoto postupu je nezbytné, aby byl technik zcela obeznámen se zařízením a všemi jeho podrobnostmi. Doporučují se postupy bezpečného znovuzískávání chladiva. Pokud má být regenerované chladivo znovu použito, musí být před provedením operací analyzovány vzorky chladiva a oleje. Před zahájením zkoušky je nezbytné, aby byla k dispozici potřebná elektrická energie.

- Seznamte se se zařízením a jeho provozem.
- Odpojte napájení.
- Před zahájením činnosti se ujistěte, že je k dispozici mechanické manipulační zařízení pro manipulaci s lahvemi s chladivem, pokud je vyžadováno; že jsou k dispozici a správně používány všechny osobní ochranné prostředky; že na proces regenerace po celou dobu dohlíží kompetentní osoba; že regenerační zařízení a lahve odpovídají příslušným normám.
- Pokud je to možné, vakuujte chladicí systém.
- Není-li vakuum možné, vytvořte rozdělovač, aby bylo možné odebírat chladivo z různých částí systému.
- Než dojde k regeneraci, ujistěte se, že láhev má dostatečnou kapacitu.
- Spusťte regenerační zařízení a pracujte s ním podle pokynů výrobce.
- Nepřepíňujte lahve (vstřikováním kapaliny nepřekročí 80 % objemu lahve).
- Nepřekračujte maximální pracovní tlak lahve, a to ani dočasně.
- Po správném naplnění lahví a dokončení procesu se ujistěte, že jsou lahve a zařízení neprodleně odstraněny z místa a všechny uzavírací ventily na zařízení jsou uzavřeny.
- Zpětně získané chladivo se nesmí plnit do jiného chladicího systému, pokud nebylo vyčištěno a zkontrolováno.

## Označení

Klimatizace musí být označena štítkem, na kterém je uvedeno, že byla vyřazena z provozu a zbavena chladiva. Tento štítek musí obsahovat datum a podpis. Mělo by být jasně uvedeno, že jednotka používá chladivo R32.

## Recyklace

- Při odstraňování chladiva ze systému, ať už za účelem servisu nebo vyřazení z provozu, se doporučuje odstranit všechna chladiva úplně.
- Při přečerpávání chladiva do lahví zajistěte, aby byly použity pouze lahve určené k regeneraci chladiva. Ujistěte se, že kapacita lahví odpovídá množství chladiva vstříkovaného do celého systému. Všechny lahve, které mají být použity, jsou určeny pro regenerované chladivo a označeny pro toto chladivo (tj. vyhrazené lahve pro regeneraci chladiva). Tlakové lahve musí být vybaveny redukčními ventily a uzavíracími ventily a musí být v dobrém technickém stavu. Pokud je to možné, prázdné lahve se před použitím vakuují a uchovávají při pokojové teplotě.
- Zařízení pro zpětné získávání chladiva musí být v dobrém provozním stavu a musí mít k dispozici soubor návodů k obsluze zařízení a musí být vhodné pro zpětné získávání chladiva R32. Kromě toho musí být k dispozici sada kalibrovaných vah v dobrém provozním stavu. Hadice musí být kompletní, s oddělitelnými spoji bez netěsností a v dobrém stavu. Před použitím vyprošťovacího zařízení zkontrolujte, zda je v dobrém stavu a zda bylo řádně udržováno. Všechny elektrické součásti musí být utěsněny, aby se zabránilo případnému požáru v případě úniku chladiva. V případě pochybností se obraťte na výrobce.
- Získané chladivo se vrací výrobci chladiva ve vhodných regeneračních lahvích s pokyny pro přepravu. Nemíchejte chladiva v regeneračním zařízení, zejména ne v lahvích.
- Prostor, do kterého je klimatizace s chladivem R32 naložena, nesmí být během přepravy utěsněn. V případě potřeby musí být na přepravním vozidle provedena antistatická opatření. Současně musí být během přepravy, nakládání a vykládání klimatizace přijata nezbytná ochranná opatření, aby nedošlo k poškození klimatizace.
- Pokud mají být kompresory nebo kompresorové oleje vyjmuty, zajistěte, aby byly vakuovány na přijatelnou úroveň, aby se potvrdilo, že v mazivu nezůstalo chladivo R32. Vakuování musí být provedeno před vrácením kompresoru dodavateli. Pro urychlení tohoto procesu se k ohřevu tělesa kompresoru smí používat pouze metody elektrického ohřevu. Vypouštění oleje ze systému musí být prováděno bezpečně.

# Řešení problémů

Problémy	Možné příčiny	Řešení
Klimatizace nefunguje.	Napájecí šňůra není správně připojena.	Zkontrolujte, zda je napájecí šňůra správně zapojena.
	Je přepálená pojistka napájení klimatizace nebo došlo k vypnutí jističe.	Zkontrolujte pojistku napájení a jistič. V případě potřeby vyměňte pojistku nebo resetujte jistič.
	Baterie dálkového ovládání je vybitá.	Vyměňte baterie dálkového ovládání.
	Dochází k rušení rádiových frekvencí.	Vypněte nebo odsuňte jiná radiofrekvenční zařízení v blízkosti.
	Kvalita napájení je špatná, včetně nízkého napětí a silného rušení signálu.	Zlepšete kvalitu napájení nebo použijte stabilizátor napětí.
Klimatizace má sníženou účinnost chlazení nebo vytápění.	Je zapnutý úsporný režim.	Ukončete úsporný režim a podle potřeby zvolte režim chlazení nebo vytápění.
Z vnitřní jednotky během chlazení odkapává voda.	Vnitřní vlhkost je příliš vysoká.	V prostředí s vysokou vlhkostí vzduchu je to obvykle normální.
Klimatizace vydává zvuky.	Jedná se o zvuk vydávaný zapnutím nebo vypnutím relé ventilátoru nebo kompresoru.	Jedná se o normální provozní zvuk.
	Je to zvuk vydávaný chladivem v zařízení, které proudí opačným směrem, když se klimatizace odmrazuje nebo zastavuje.	Jedná se o normální provozní zvuk.
	Je to zvuk proudění kapaliny, který vydává proudící chladivo.	Jedná se o normální provozní zvuk.
	Je to zvuk vydávaný rozpináním a smršťováním částí v důsledku změn teploty, když je klimatizace v chodu.	Jedná se o normální provozní zvuk.